

Испытания на антикоррозийную стойкость при -60°C с механическим ударом

Требования к испытаниям

- Винты охлаждаются до температуры минус 60°C
- Механическое воздействие
- Дополнительные требования:
 - Испытания должны быть реальными
 - Проведены неоднократно (с повторением)
→ В соответствии со стандартом DIN EN ISO 6272-1

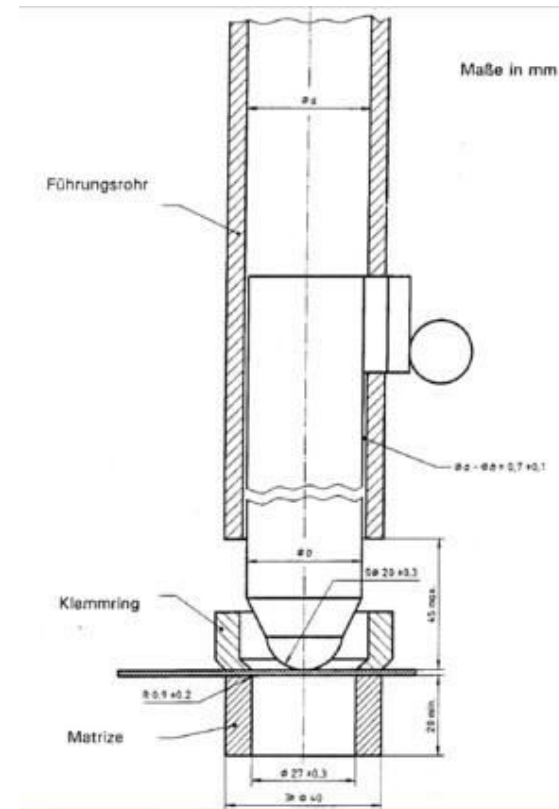
Подготовка образцов

- Покрытие винтов:
 - (1) DELTA-PROTEKT® KL100
+ DELTA-SEAL GZ silber
 - (2) DELTA-PROTEKT® KL100
+ DELTA-PROTEKT® VH301
- Охлаждение образцо до -66°C (\rightarrow Тест при -60°C)
- Сравнение результатов образцов при 23°C



Стандарт DIN EN ISO 6272-1 (мех.удар)

- Вес 2 кг (см.рисунок справа) со сферическим наконечником, падающий с высоты 1 м.



Проведение экспертизы



Июль 2012

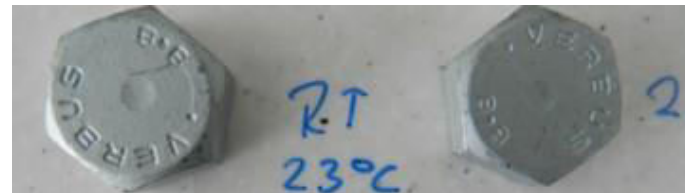
Головки винтов после механического удара при -60°C



Июль 2012

Результаты испытаний

- Отсутствие отслоения покрытия
- Идентичное состояние поверхности покрытия при минус 60°C как и при плюс 23°C



Результаты после 2016 часов испытаний в камере соляного тумана

- Идентичная коррозионная стойкость покрытия при минус 60°C как и при плюс 23°C



- Seal GZ silber, 23°C
- Seal GZ silber, -60°C
- VH301 23°C
- VH301 -60°C